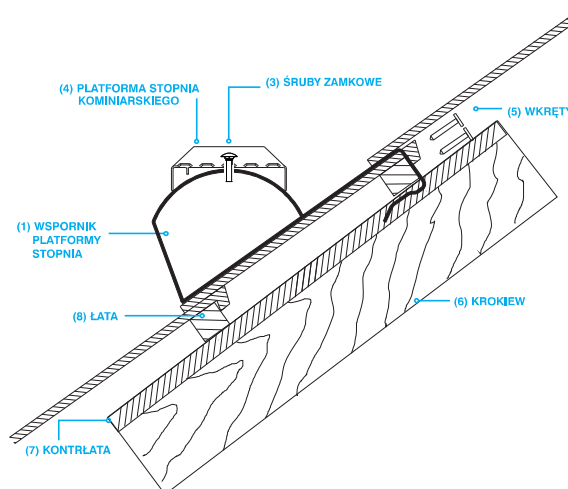


## INSTRUKCJA MONTAŻU

Stopień kominiarski TECTO z dwoma wspornikami LN1 do dachów z dachówką betonową, ceramiczną i karpówką

### schemat techniczny

Kompletny stopień kominiarski TECTO składa się z dwóch wsporników TECTO-LN1 (1), platformy stopnia TECTO (4) oraz zestawu śrub do skręcania powyższych elementów. Pracę rozpoczynamy od wykonania wcięcia w dachówce na której będzie leżał wspornik, w kształcie litery „U” tak aby wspornik oparty był o łatę a nie o grzbiet dachówki (zdjęcie nr 2). Następnie wspornik mocujemy do łatki przy pomocy wkrętów do drewna z łbem stożkowym o wymiarach minimalnych 6 mm x 50 mm (5). Przed przykręceniem można wstępnie nawiercić otwór o średnicy mniejszej niż średnica wkręta, tak aby zapobiec pękaniu drewna. Platformę stopnia TECTO (4) ustawiamy pod odpowiednim kątem a następnie przykręcamy do wsporników TECTO-LN1 przy użyciu specjalnych śrub zamkowych M8x25, podkładki oraz nakrętki samokontrującej M8. Dachówki przykrywające wsporniki należy odpowiednio podszlifować w celu uniknięcia efektu unoszenia się dachówek (zdjęcie nr. 3). Rozstaw wsporników TECTO-LN1 można regulować w przedziale 120-170 mm. Należy pamiętać, że wsporniki TECTO-LN1 muszą opierać się na dwóch odrębnych dachówkach. Dolna płaszczyzna wspornika TECTO-LN1 wyposażona jest w taśmę amortyzującą ze spienionego PE lub innego materiału o podobnych właściwościach.



### etapy montażu

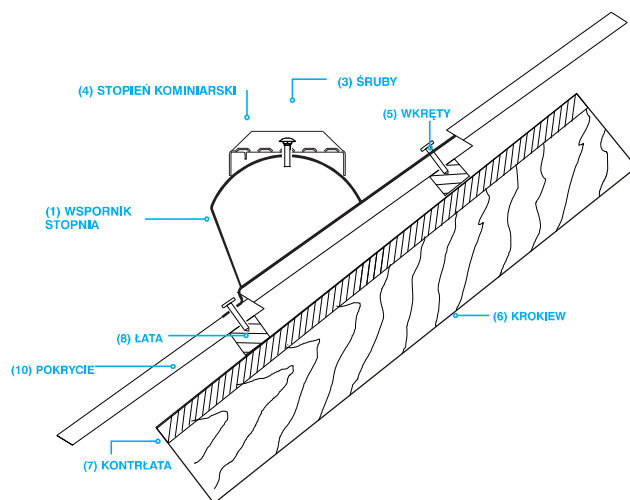


## INSTRUKCJA MONTAŻU

Dwuwspornikowego stopnia kominiarskiego  
TECTO BD do dachów z dachówką blachodachówką modułową

### schemat techniczny

Kompletny stopień kominiarski TECTO składa się z dwóch wsporników TECTO-BD (1), platformy stopnia TECTO (4) oraz zestawu śrub do skręcania powyższych elementów. W zależności od rodzaju blachodachówki występują wsporniki o odpowiednim module odpowiadającym modułowi blachodachówki np. BD350/20 itp. Podstawowe zasady montażu są jednakowe dla wszystkich rodzajów wsporników. Wspornik (1) przykręcamy do konstrukcji, używając śrub o długości dostosowanej do grubości łąty, zwracając uwagę na to aby nie uszkodzić membrany dachowej. Korzystać ze śrub do drewna z łbem sześciokątnym o wymiarach minimalnych  $\varnothing 8\text{mm} \times 60\text{mm}$ . Przed przykręceniem można wstępnie nawiercić otwór o średnicy mniejszej niż średnica wkręta, tak aby zapobiec pękaniu drewna. Rozstaw wsporników TECTO-BD można regulować w zakresie od 120-170mm. Platformę stopnia TECTO (4) ustawiamy pod odpowiednim kątem a następnie przykręcamy do wsporników TECTO-BD przy użyciu specjalnych śrub zamkowych M8x25, podkładki oraz nakrętki samokontrującej M8.



### etapy montażu

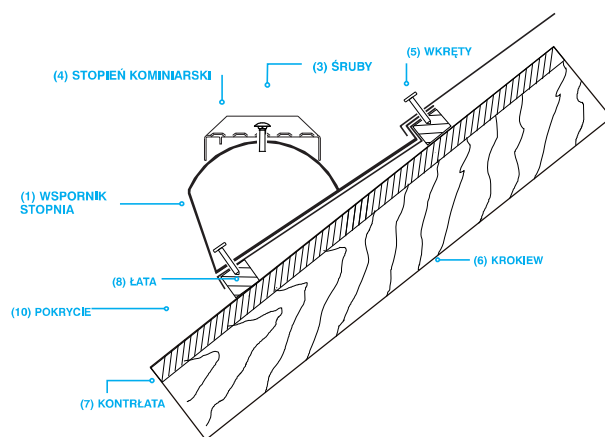


## INSTRUKCJA MONTAŻU

Dwuwspornikowego stopnia kominarskiego  
TECTO BP do dachów z dachówką blachodachówką modułową

### schemat techniczny

Kompletny stopień kominarski TECTO składa się z dwóch wsporników TECTO-BP (1), platformy stopnia TECTO (4) oraz zestawu śrub do skręcania powyższych elementów. Wspornik (1) układamy na panelu blachodachówki a następnie przykręcamy do konstrukcji, używając śrub o długości dostosowanej do grubościłaty, zwracając uwagę na to aby nie uszkodzić membrany dachowej. Korzystać ze śrub do drewna z łbem sześciokątnym o wymiarach minimalnych  $\varnothing$  8mm x 60mm. Przed przykręceniem można wstępnie nawiercić otwór o średnicy mniejszej niż średnica wkręta, tak aby zapobiec pękaniu drewna. Rozstaw wsporników TECTO-BP można regulować w zakresie od 120-170mm. Platformę stopnia TECTO (4) ustawiamy pod odpowiednim kątem a następnie przykręcamy do wsporników TECTO-BP przy użyciu specjalnych śrub zamkowych M8x25, podkładki oraz nakrętki samokontrującą M8. W momencie gdy mamy pewność iż kompletny stopień kominarski TECTO został poprawnie zamontowany można kontynuować montaż pokrycia dachowego.



### etapy montażu

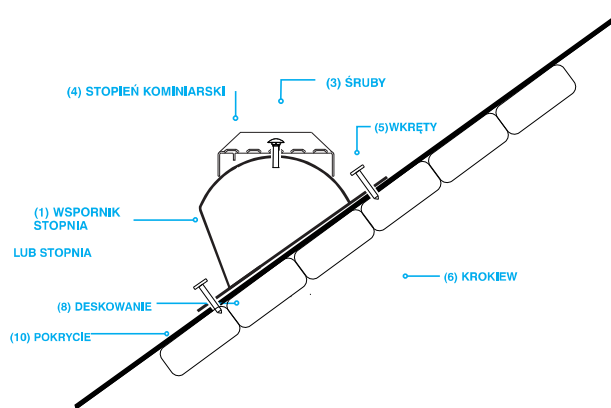


## INSTRUKCJA MONTAŻU

Dwuwspornikowego stopnia kominiarskiego  
TECTO U do dachów płaskich

### schemat techniczny

Kompletny stopień kominiarski TECTO składa się z dwóch wsporników TECTO-U (1), platformy stopnia TECTO (4) oraz zestawu śrub do skręcania powyższych elementów. Wspornik TECTO-U przeznaczony jest do montażu na dachach pokrytych papą, dachówką bitumiczną, łupkiem lub blachą płaską. Mocowanie wspornika TECTO-U (1) najlepiej wykonać w linii krokwi (kontrłaty lub deski) śrubami o odpowiedniej długości. W określonych przypadkach jeżeli zachodzi taka potrzeba należy wykonać konstrukcję pomocniczą (łata pomocnicza). Wspornik TECTO-U powinien na całej swej długości być podbudowany. Rozstaw wsporników TECTO-U można regulować w zakresie od 120-170mm. Platformę stopnia TECTO (4) ustawiamy pod odpowiednim kątem a następnie przykręcamy do wsporników TECTO-U przy użyciu specjalnych śrub zamkowych M8x25, podkładki oraz nakrętki samokontrującej M8.



### etapy montażu

