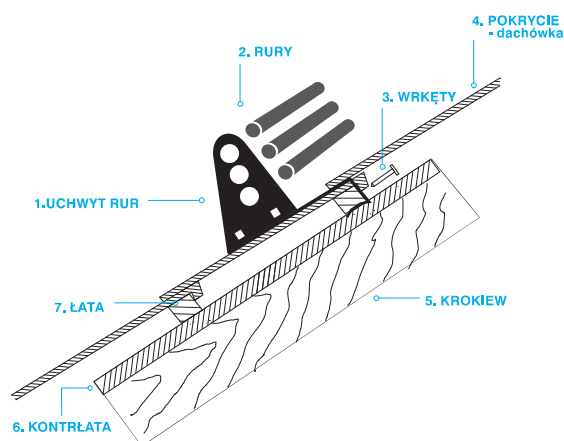


INSTRUKCJA MONTAŻU

przeciwnieogowej ochrony rurowej DZLN1 na dachach pokrytych dachówką ceramiczną lub betonową

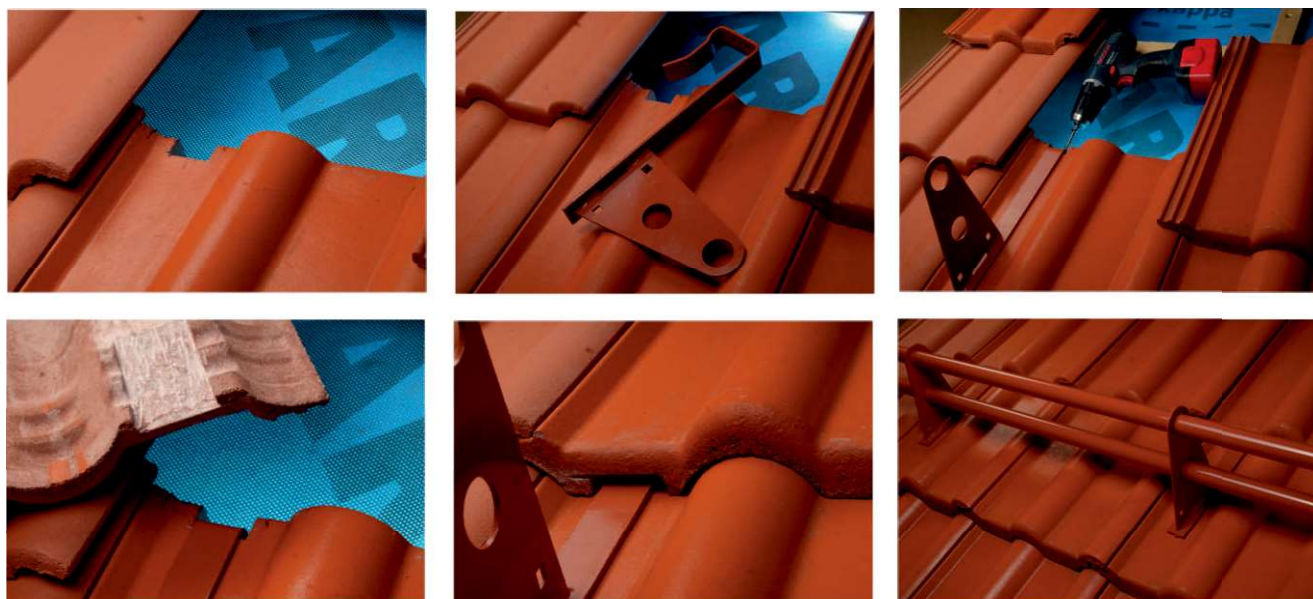
schemat techniczny

Komplet systemu rur przeciwnieogowych DZLN1 składa się z uchwytów z 1,2 lub 3 otworami (1) i rury przeciwnieogowej (2). Prosty i szybki montaż tego uchwytu nie wymaga stosowania łąty pomocniczej. Montaż zestawu należy wykonać na wysokości murłaty lub w odległości nie większej niż 800 mm od niej. W pierwszej kolejności montujemy uchwyt rurowy (1) zaczepiając go o łątę (7) i dachówkę w jej górnej części. W dachówce, na której leży uchwyt zaleca się wykonanie wycięcia w kształcie "u" tak aby "zaczep" uchwytu oparty był o łątę a nie o grzbiet dachówki (zdjęcie nr 1). Do montażu stosujemy wkręty do drewna z łbem stożkowym o wymiarach minimalnych \varnothing 6mm x 50 mm. Przed przykręceniem można wstępnie nawiercić otwór o średnicy mniejszej niż średnica wkręta, tak aby zapobiec pękaniu drewna. W dachówce z następnego rzędu, przykrywającej uchwyt należy zeszlifować zamek na szerokość wspornika powiększoną o ok. 1cm co wyeliminuje efekt unoszenia dachówek (zdjęcie nr.4). Montaż rur (2) do uchwytu (1) odbywa się poprzez wsunięcie ich w otwory wspornika i nie wymaga stosowania połączeń śrubowych. Ilość uchwytów potrzebnych do zamontowania rur zależy od kąta nachylenia dachu (im większy kąt tym większa ilość uchwytów) oraz długości połaci. Dla dachów o długości połaci powyżej 6 m należy zwiększyć ilość uchwytów lub zastosować drugi rząd płytów. Ilość uchwytów w zależności od kąta nachylenia dachu można przyjąć zgodnie z poniższą tabelką.



nachylenie dachu	poniżej 20°	od 20° do 40°	powyżej 40°
długość rur (cm)			
150	2 szt.	3 szt.	4 szt.
200	3 szt.	4 szt.	5 szt.
300	4 szt.	5 szt.	6 szt.

etapy montażu



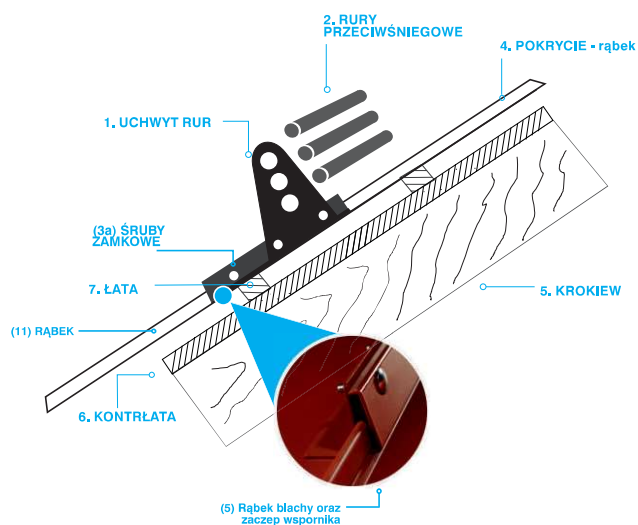
INSTRUKCJA MONTAŻU

przeciwnięgowej ochrony rurowej na dachach pokrytych blachą na rąbek stojący

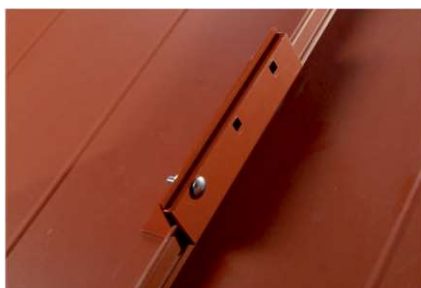
schemat techniczny

Komplet przeciwnięgowej ochrony rurowej RABEK składa się z uchwyty z 1, 2 lub 3 otworami (1) i rury przeciwnięgowej (2). Uchwyt (1) przykręcamy do rąbka stojącego (11), tak aby element kłamy w kształcie „C” dopasował się do zamka blachy – rysunek szczegółowy (5). Od strony elementu kłamy w kształcie „L” dokładamy blaszkę dostosowaną do montażu 1, 2 lub 3 rur, a następnie wstępnie skręcamy kłamerę śrubami zamkowymi M8x35. W tym celu można użyć klucza płasko – oczkowego nr 13, ale ze względu na wygodę pracy zalecany jest klucz grzechotka z nasadą nr 13. Po wstępnym zamocowaniu uchwytów na rąbku, przez blaszki z otworami przekładamy rury przeciwnięgowe (1), a następnie delikatnie przesuwamy jeden ze wsporników, co będzie zapobiegać wysuwaniu się rur. Po ustawieniu kompletu ochrony rurowej w odpowiedniej pozycji, zamykamy ostatecznie kłamy poprzez skręcenie ich z odpowiednią siłą. Ilość uchwytów potrzebnych do zamontowania plotków zależy od kąta nachylenia dachu (im większy kąt tym większa ilość uchwytów) oraz długości połączy. Dla dachów o długości połączy powyżej 6 m należy zwiększyć ilość uchwytów lub zastosować drugi rząd plotków. Ilość uchwytów w zależności od kąta nachylenia dachu można przyjąć zgodnie z poniższą tabelką. Przykładowy schemat montażowy pokazano na zdjęciach poniżej.

nachylenie dachu	poniżej 20°	od 20° do 40°	powyżej 40°
długość rur (cm)			
150	2 szt.	3 szt.	4 szt.
200	3 szt.	4 szt.	5 szt.
300	4 szt.	5 szt.	6 szt.



etapy montażu

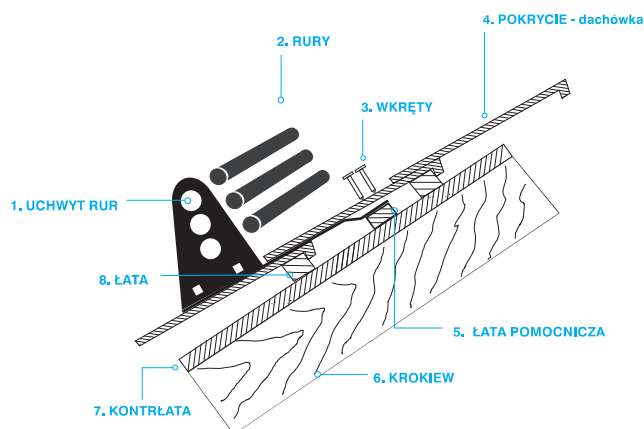


INSTRUKCJA MONTAŻU

przeciwnięgowej ochrony rurowej DBDC na dachach pokrytych dachówką ceramiczną lub betonową

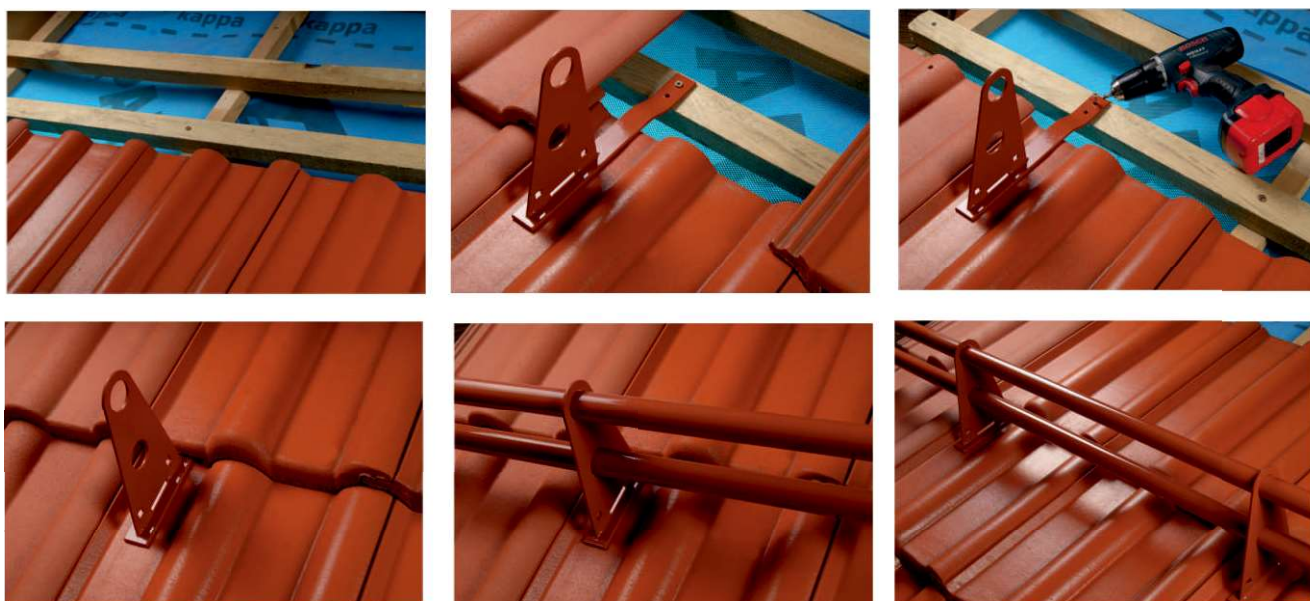
schemat techniczny

Kompletny system rurowy DBDC składa się z uchwytów z 1,2 lub 3 otworami (1) i rury przeciwnięgowej (2). Do montażu uchwytu (1) konieczne jest stosowanie łąty pomocniczej (5). Jej wymiar jest identyczny jak łąt głównych i nie wymaga żadnych przeróbek. Montaż kompletu należy wykonać na wysokości murłaty lub w odległości nie większej niż 800 mm od niej. W pierwszej kolejności montujemy uchwyt rurowy (1) tak aby dolna krawędź następnej dachówki znajdowała się w odległości 1-5 cm od prostopadłej do połączy części uchwytu. Do montażu stosujemy wkręty do drewna z łbem stożkowym o wymiarach minimalnych \varnothing 6mm x 50 mm. Przed przykręceniem można wstępnie nawiercić otwór o średnicy mniejszej niż średnica wkręta, tak aby zapobiec pękaniu drewna. W dachówce z następnego rzędu, przykrywającej uchwyt należy zeszlifować zamek na szerokość wspornika powiększoną o ok. 1 cm co wyeliminuje efekt unoszenia dachówek (zdjęcie nr. 4). Montaż rury (2) do uchwytu (1) odbywa się poprzez wsunięcie ich w specjalne otwory znajdujące się na powierzchni wspornika, czynność ta nie wymaga stosowania połączeń śrubowych. Ilość uchwytów potrzebnych do zamontowania plotków zależy od kąta nachylenia dachu (im większy kąt tym większa ilość uchwytów) oraz długości połączy. Dla dachów o długości powyżej 6 m należy zwiększyć ilość uchwytów lub zastosować drugi rząd plotków. Ilość uchwytów w zależności od kąta nachylenia dachu można przyjąć zgodnie z poniższą tabelką.



nachylenie dachu	poniżej 20°	od 20° do 40°	powyżej 40°
długość rur (cm)			
150	2 szt.	3 szt.	4 szt.
200	3 szt.	4 szt.	5 szt.
300	4 szt.	5 szt.	6 szt.

etapy montażu

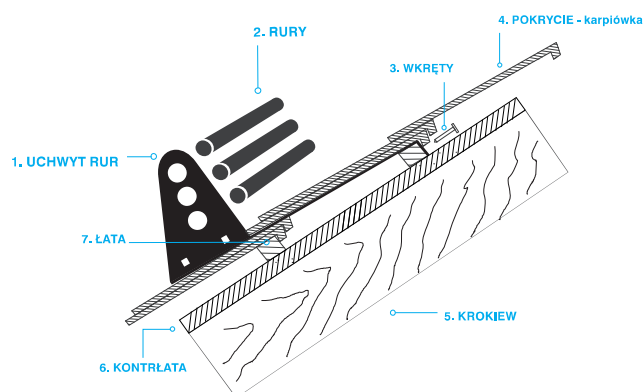


INSTRUKCJA MONTAŻU

plotka przeciwśniegowego KARP-U na dachach krytych karpówką układaną w koronkę.

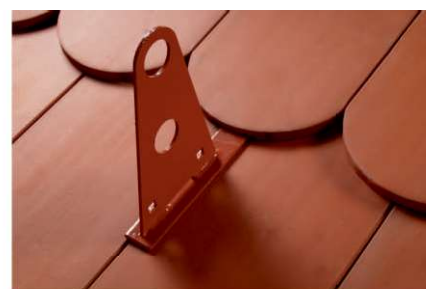
schemat techniczny

Kompletny system rur przeciwśniegowych KARP-U składa się z uchwytów z 1,2 lub 3 otworami (1) i rury przeciwśniegowej (2). Montaż tego uchwytu nie wymaga stosowania łąty pomocniczej. Montaż rur należy wykonać na wysokości murłaty lub w odległości nie większej niż 800 mm od niej. W pierwszej kolejności montujemy uchwyt (1) zaczepiając go o łątę (7). Do montażu stosujemy wkręty do drewna z łbem stożkowym o wymiarach minimalnych $\varnothing 6\text{mm} \times 50\text{mm}$. Przed przykręceniem można wstępnie nawiercić otwór o średnicy mniejszej niż średnica wkręta, tak aby zapobiec pękaniu drewna. W dachówkach z następnego rzędu, przykrywających uchwyt należy podszlifować krawędzie co wyeliminuje efekt unoszenia dachówek (zdjęcie nr.2). Montaż rury (2) do uchwytu (1) odbywa się poprzez wsunięcie ich w specjalne otwory znajdujące się na powierzchni wspornika, czynność ta nie wymaga stosowania połączeń śrubowych. Ilość uchwytów potrzebnych do zamontowania plotków zależy od kąta nachylenia dachu (im większy kąt tym większa ilość uchwytów) oraz długości połaci. Dla dachów o długości połaci powyżej 6m należy zwiększyć ilość uchwytów lub zastosować drugi rząd plotków. Ilość uchwytów w zależności od kąta nachylenia dachu można przyjąć zgodnie z poniższą tabelką.



nachylenie dachu	poniżej 20°	od 20° do 40°	powyżej 40°
długość rur (cm)			
150	2 szt.	3 szt.	4 szt.
200	3 szt.	4 szt.	5 szt.
300	4 szt.	5 szt.	6 szt.

etapy montażu

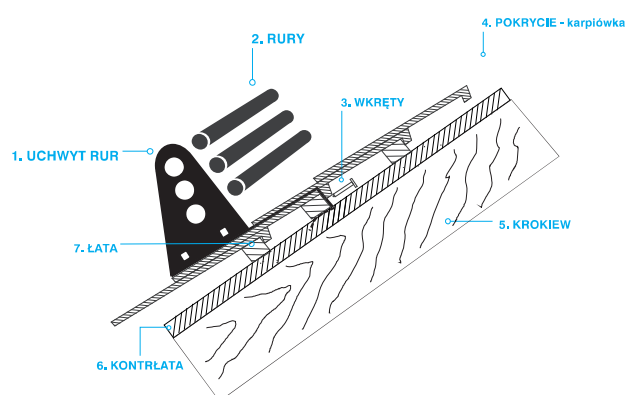


INSTRUKCJA MONTAŻU

plotka przeciwnieogowego DZLN-1 na dachach krytych dachówką karpiówką układaną w tuskę.

schemat techniczny

Kompletny system rur przeciwnieogowych DZLN-1 składa się z uchwytów z 1, 2 lub 3 otworami (1) i rury przeciwnieogowej (2). Prosty i szybki montaż tego uchwytu nie wymaga stosowania łąty pomocniczej. Montaż plotki należy wykonać na wysokości murłaty lub w odległości nie większej niż 800 mm od niej. W pierwszej kolejności montujemy uchwyt plotki (1) zaczepiając go o łątę (7) i dachówkę w jej górnej części. W dachówce, na której leży uchwyt zaleca się wykonanie wycięcie w kształcie "u" tak aby "zaczep" uchwytu oparty był o łątę a nie o grzbiet dachówki (zdjęcie nr 1). Do montażu stosujemy wkręty do drewna z łbem stożkowym Ø 6mm x 45 mm. W dachówkach z następnego rzędu, przykrywających uchwyt należy podszlifować krawędzie co wyeliminuje efekt unoszenia dachówek (zdjęcie nr 2). Montaż rury (2) do uchwytu (1) odbywa się poprzez wsunięcie ich w specjalne otwory znajdujące się na powierzchni wspornika, czynność ta nie wymaga stosowania połączeń śrubowych. Ilość uchwytów potrzebnych do zamontowania plotków zależy od kąta nachylenia dachu (im większy kąt tym większa ilość uchwytów) oraz długości połaci. Dla dachów o długości połaci powyżej 6 m należy zwiększyć ilość uchwytów lub zastosować drugi rząd plotków. Ilość uchwytów w zależności od kąta nachylenia dachu można przyjąć zgodnie z poniższą tabelką.



nachylenie dachu	poniżej 20°	od 20° do 40°	powyżej 40°
długość rur (cm)			
150	2 szt.	3 szt.	4 szt.
200	3 szt.	4 szt.	5 szt.
300	4 szt.	5 szt.	6 szt.

etapy montażu



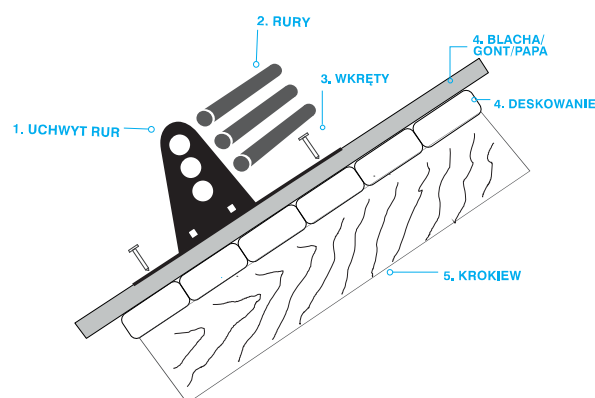
INSTRUKCJA MONTAŻU

plotka przeciwśniegowego „U” do pokryć płaskich

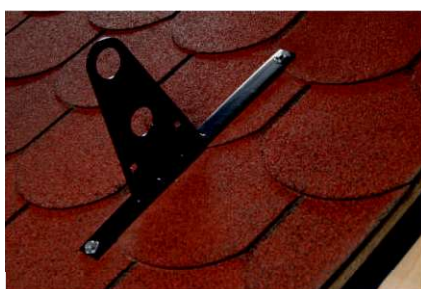
schemat techniczny

Kompletny system rur przeciwśniegowych „U” składa się z uchwytów z 1,2 lub 3 otworami (1) i rury przeciwśniegowej (2). Przeznaczony jest do montażu na dachach spadzistych pokrytych blachą płaską lub trapezową, gontami, bitumicznymi, papą itp. Montaż plotki należy wykonać na wysokości murłaty lub w odległości nie większej niż 800 mm od niej. Mocowanie uchwyty (1) najlepiej wykonać w linii krokwi (kontrłaty lub deski) śrubami o \varnothing 6mm i długości zapewniającej połączenie z konstrukcją dachu np. w określonych przypadkach jeżeli zachodzi taka potrzeba należy wykonać konstrukcję pomocniczą (np. łatę pomocniczą). Uchwyt U powinien na całej swej długości być podbudowany deskowaniem. Montaż rury (2) do uchwyty (1) odbywa się poprzez wsunięcie ich w specjalne otwory znajdujące się na powierzchni wspornika, czynność ta nie wymaga stosowania połączeń śrubowych. Ilość uchwytów potrzebnych do zamontowania plotków zależy od kąta nachylenia dachu (im większy kąt tym większa ilość uchwytów) oraz długości połaci. Dla dachów o długości połaci powyżej 6 m należy zwiększyć ilość uchwytów lub zastosować drugi rząd plotków. Ilość uchwytów w zależności od kąta nachylenia dachu można przyjąć zgodnie z poniższą tabelką.

nachylenie dachu	poniżej 20°	od 20° do 40°	powyżej 40°
długość rur (cm)			
150	2 szt.	3 szt.	4 szt.
200	3 szt.	4 szt.	5 szt.
300	4 szt.	5 szt.	6 szt.



etapy montażu

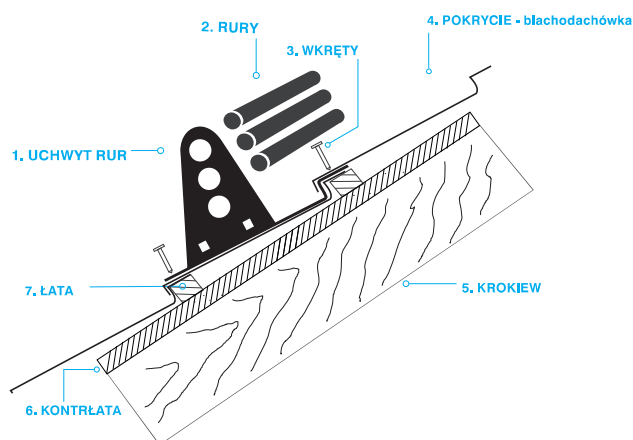


INSTRUKCJA MONTAŻU

systemu rur przeciwśniegowych BP
na dachach pokrytych blachodachówką panelową

schemat techniczny

Komplet przeciwśniegowej ochrony rurowej BP składa się z uchwytu z 1,2 lub 3 otworami (1) i rur przeciwśniegowych (2). Uchwyt o wymiarze 370/25 mm dostosowany jest do rozstawu łąt (7) przy dachach z blachą panelową. Do zamocowania panelu blachy (4) należy przyłożyć wspornik tak, żeby jego końce pasowały do rozstawu łąt. Montaż uchwytów należy wykonać na wysokości murłaty lub w odległości nie większej niż 800 mm od niej. Mocowanie uchwytu (1) najlepiej wykonać w linii krokwi (kontrłaty lub deski) śrubami o \varnothing 6mm i długości zapewniającej połączenie z konstrukcją dachu. Po wstępnym zamocowaniu uchwytów, przez blaszki z otworami przekładamy rury przeciwśniegowe (1), a następnie delikatnie przesuwamy ostatni ze wsporników, co będzie zapobiegać wysuwaniu się rur. Ilość uchwytów potrzebnych do zamontowania rur zależy od kąta nachylenia dachu (im większy kąt tym większa ilość uchwytów) oraz długości połączenia. Dla dachów o długości połączenia powyżej 6 m należy zwiększyć ilość uchwytów lub zastosować drugi rząd rur. Ilość uchwytów w zależności od kąta nachylenia dachu można przyjąć zgodnie z poniższą tabelką. Przykładowy schemat montażowy pokazano na zdjęciach poniżej.



nachylenie dachu	poniżej 20°	od 20° do 40°	powyżej 40°
długość rur (cm)			
150	2 szt.	3 szt.	4 szt.
200	3 szt.	4 szt.	5 szt.
300	4 szt.	5 szt.	6 szt.

etapy montażu

