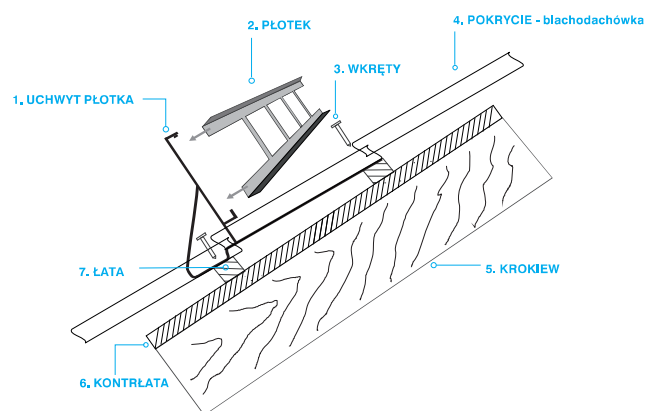


INSTRUKCJA MONTAŻU

płatka przeciwśniegowego BD na dachach pokrytych blachodachówką

schemat techniczny

Kompletny płatek śniegowy BD składa się z uchwytów płatka BD (1) i płatka (2). Montaż płatka należy wykonać na wysokości murłaty lub w odległości nie większej niż 800 mm od niej. W zależności od rodzaju blachodachówki występują wsporniki o odpowiednim module odpowiadającym modułowi blachodachówki np BD350/20 itp. Podstawowe zasady montażu są jednakowe dla wszystkich rodzajów wsporników. Uchwyt (1) przykręcamy do konstrukcji, używając śrub o długości dostosowanej do grubości łąty, zwracając uwagę na to aby nie uszkodzić membrany dachowej. Korzystać ze śrub do drewna z łbem sześciokątnym o wymiarach minimalnych $\varnothing 6\text{ mm} \times 60\text{ mm}$. Przed przykręceniem można wstępnie nawiercić otwór o średnicy mniejszej niż średnica wkręta, tak aby zapobiec pękaniu drewna). Montaż płatka (2) do uchwytu (1) odbywa się "na zatrzask" i nie wymaga stosowania połączeń śrubowych. Ilość uchwytów potrzebnych do zamontowania płatków zależy od kąta nachylenia dachu (im większy kąt tym większa ilość uchwytów) oraz długości połaci. Dla dachów o długości połaci powyżej 6m należy zwiększyć ilość uchwytów lub zastosować drugi rząd płatków. Ilość uchwytów w zależności od kąta nachylenia dachu można przyjąć zgodnie z poniższą tabelką.



nachylenie dachu	poniżej 20°	od 20° do 40°	powyżej 40°
długość płatka (cm)			
150	2 szt.	3 szt.	4 szt.
200	3 szt.	4 szt.	5 szt.
300	4 szt.	5 szt.	6 szt.

etapy montażu

1_ mocowanie uchwytu do pokrycia



2_ mocowanie płatka do uchwytu

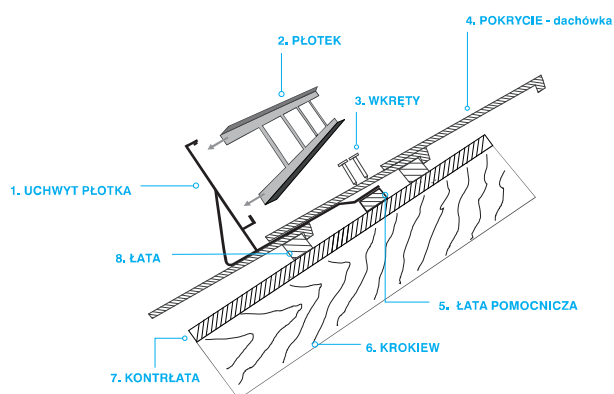


INSTRUKCJA MONTAŻU

płatka przeciwśniegowego DBDC na dachach krytych dachówką betonową i ceramiczną

schemat techniczny

Kompletny płatek śniegowy DBDC składa się z uchwytów płatka DBDC (1) i płatka (2). Do montażu uchwytu (1) konieczne jest stosowanie łąty pomocniczej (5). Jej wymiar jest identyczny jak łąt głównych i nie wymaga żadnych przeróbek. Montaż płatka należy wykonać na wysokości murłaty lub w odległości nie większej niż 800mm od niej. W pierwszej kolejności montujemy uchwyt płatka (1) tak aby dolna krawędź następnej dachówki znajdowała się w odległości 1-5 cm od prostopadłej do połąci części uchwytu. Do montażu stosujemy wkręty do drewna z łbem stożkowym o wymiarach minimalnych \varnothing 6mm x 50 mm. Przed przykręceniem można wstępnie nawiercić otwór o średnicy mniejszej niż średnica wkręta, tak aby zapobiec pękaniu drewna. W dachówce z następnego rzędu, przykrywającej uchwyt należy zeszlifować zamek na szerokość wspornika powiększoną o ok. 1 cm co wyeliminuje efekt unoszenia dachówek (zdjęcie nr. 2). Montaż płatka (2) do uchwytu (1) odbywa się „na zatrask” i nie wymaga stosowania połączeń śrubowych. Ilość uchwytów potrzebnych do zamontowania płatków zależy od kąta nachylenia dachu (im większy kąt tym większa ilość uchwytów) oraz długości połąci. Dla dachów o długości powyżej 6 m należy zwiększyć ilość uchwytów lub zastosować drugi rząd płatków. Ilość uchwytów w zależności od kąta nachylenia dachu można przyjąć zgodnie z poniższą tabelką.



nachylenie dachu	poniżej 20°	od 20° do 40°	powyżej 40°
długość płatka (cm)			
150	2 szt.	3 szt.	4 szt.
200	3 szt.	4 szt.	5 szt.
300	4 szt.	5 szt.	6 szt.

etapy montażu

1_ mocowanie uchwytu do łąty



2_ szlifowanie dachówek



3_ mocowanie płatka do uchwytu

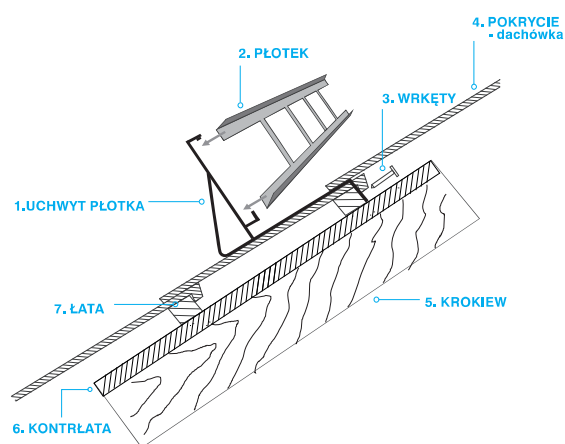


INSTRUKCJA MONTAŻU

płatka przeciwśniegowego DZLN1 na dachach pokrytych dachówką betonową i ceramiczną.

schemat techniczny

Kompletny płatek śniegowy DZLN1 składa się z uchwytów płatka DZLN1 (1) i płatka (2). Prosty i szybki montaż tego uchwytu nie wymaga stosowania łąty pomocniczej. Montaż płatka należy wykonać na wysokości murłaty lub w odległości nie większej niż 800 mm od niej. W pierwszej kolejności montujemy uchwyt płatka (1) zaczepiając go o łątę (7) i dachówkę w jej górnej części. W dachówce, na której leży uchwyt zaleca się wykonanie wycięcia w kształcie "u" tak aby "zaczep" uchwytu oparty był o łątę a nie o grzbiet dachówki (zdjęcie nr 1). Do montażu stosujemy wkręty do drewna z łbem stożkowym o wymiarach minimalnych Ø 6mm x 50 mm. Przed przykręceniem można wstępnie nawiercić otwór o średnicy mniejszej niż średnica wkręta, tak aby zapobiec pękaniu drewna. W dachówce z następnego rzędu, przykrywającej uchwyt należy zeszlifować zamek na szerokość wspornika powiększoną o ok. 1cm co wyeliminuje efekt unoszenia dachówek (zdjęcie nr.2). Montaż płatka (2) do uchwytu 1) odbywa się "na zatrask" i nie wymaga stosowania połączeń śrubowych. Ilość uchwytów potrzebnych do zamontowania płatków zależy od kąta nachylenia dachu (im większy kąt tym większa ilość uchwytów) oraz długości połaci. Dla dachów o długości połaci powyżej 6m należy zwiększyć ilość uchwytów lub zastosować drugi rząd płatków. Ilość uchwytów w zależności od kąta nachylenia dachu można przyjąć zgodnie z poniższą tabelką.



nachylenie dachu	poniżej 20°	od 20° do 40°	powyżej 40°
długość płatka (cm)			
150	2 szt.	3 szt.	4 szt.
200	3 szt.	4 szt.	5 szt.
300	4 szt.	5 szt.	6 szt.

etapy montażu

1_ mocowanie uchwytu do łąty



2_ szlifowanie dachówek



3_ mocowanie płatka do uchwytu

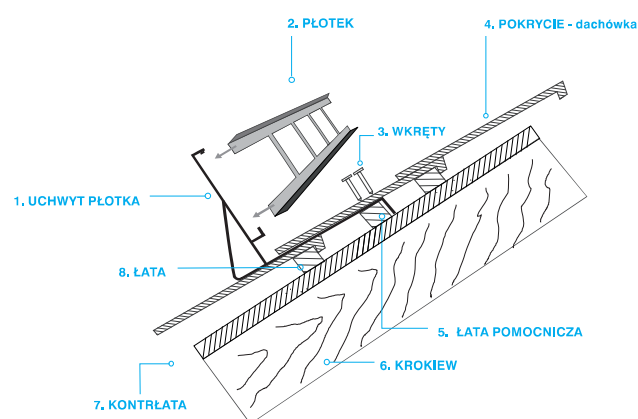


INSTRUKCJA MONTAŻU

płatka przeciwśniegowego typu KARP-U na dachach pokrytych dachówką (zakładkową) betonową i ceramiczną

schemat techniczny

Kompletny płatek śniegowy KARP-U składa się z uchwytów płatka KARP-U (1) i płatka (2). Do montażu uchwyty (1) konieczne jest stosowanie łąty pomocniczej (5). Jej wymiar jest identyczny jak łąt głównych i nie wymaga żadnych przeróbek. Montaż płatka należy wykonać na wysokości murłaty lub w odległości nie większej niż 800 mm od niej. W pierwszej kolejności montujemy uchwyty płatka (1) tak aby dolna krawędź następnej dachówki znajdowała się w odległości ok. 1-5cm od prostopadłej do połaci części uchwyty. Do montażu stosujemy wkręty do drewna z łbem stożkowym o wymiarach minimalnych Ø 6mm x 50 mm. Przed przykręceniem można wstępnie nawiercić otwór o średnicy mniejszej niż średnica wkręta, tak aby zapobiec pękaniu drewna. W dachówce z następnego rzędu, przykrywającej uchwyty należy zeszlifować zamek na szerokość wspornika powiększoną o ok. 1cm co wyeliminuje efekt unoszenia dachówek (zdjęcie nr. 2). Montaż płatka (2) do uchwyty (1) odbywa się "na zatrask" i nie wymaga stosowania połączeń śrubowych. Ilość uchwytów potrzebnych do zamontowania płatków zależy od kąta nachylenia dachu (im większy kąt tym większa ilość uchwytów) oraz długości połaci. Dla dachów o długości połaci powyżej 6m należy zwiększyć ilość uchwytów lub zastosować drugi rząd płatków. Ilość uchwytów w zależności od kąta nachylenia dachu można przyjąć zgodnie z poniższą tabelką.



nachylenie dachu	poniżej 20°	od 20° do 40°	powyżej 40°
długość płatka (cm) 150	2 szt.	3 szt.	4 szt.
200	3 szt.	4 szt.	5 szt.
300	4 szt.	5 szt.	6 szt.

etapy montażu

1_ mocowanie uchwyty do łąty



2_ szlifowanie dachówek



3_ mocowanie płatka do uchwyty



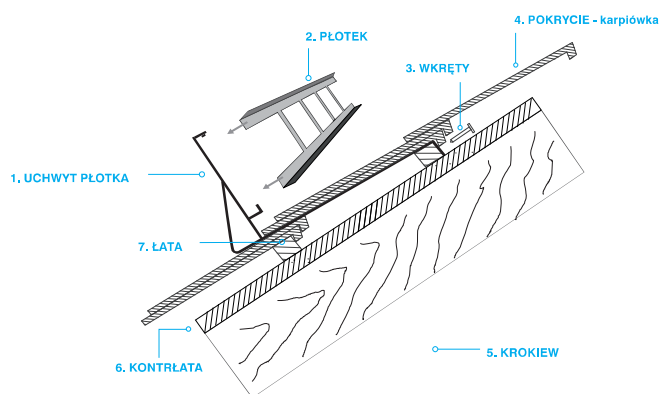
INSTRUKCJA MONTAŻU

płatka przeciwśniegowego KARP-U na dachach krytych karpówką układaną w koronkę.

schemat techniczny

Kompletny płatek śniegowy KARP-U składa się z uchwytów płatka KARP-U (1) i płatka (2). Montaż tego uchwytu nie wymaga stosowania łąty pomocniczej. Montaż płatka należy wykonać na wysokości murłaty lub w odległości nie większej niż 800 mm od niej. W pierwszej kolejności montujemy uchwyt płatka (1) zaczepiając go o łątę (7). Do montażu stosujemy wkręty do drewna z łbem stożkowym o wymiarach minimalnych $\varnothing 6\text{ mm} \times 50\text{ mm}$. Przed przykręceniem można wstępnie nawiercić otwór o średnicy mniejszej niż średnica wkręta, tak aby zapobiec pękaniu drewna. W dachówkach z następnego rzędu, przykrywających uchwyt należy podszlifować krawędzie co wyeliminuje efekt unoszenia dachówek (zdjęcie nr.2). Montaż płatka (2) do uchwytu (1) odbywa się "na zatrask" i nie wymaga stosowania połączeń śrubowych. Ilość uchwytów potrzebnych do zamontowania płatków zależy od kąta nachylenia dachu (im większy kąt tym większa ilość uchwytów) oraz długości połaci. Dla dachów o długości połaci powyżej 6m należy zwiększyć ilość uchwytów lub zastosować drugi rząd płatków. Ilość uchwytów w zależności od kąta nachylenia dachu można przyjąć zgodnie z poniższą tabelką.

nachylenie dachu	poniżej 20°	od 20° do 40°	powyżej 40°
długość płatka (cm)			
150	2 szt.	3 szt.	4 szt.
200	3 szt.	4 szt.	5 szt.
300	4 szt.	5 szt.	6 szt.



etapy montażu

1_ mocowanie uchwytu do łąty



2_ szlifowanie dachówek



3_ mocowanie płatka do uchwytu

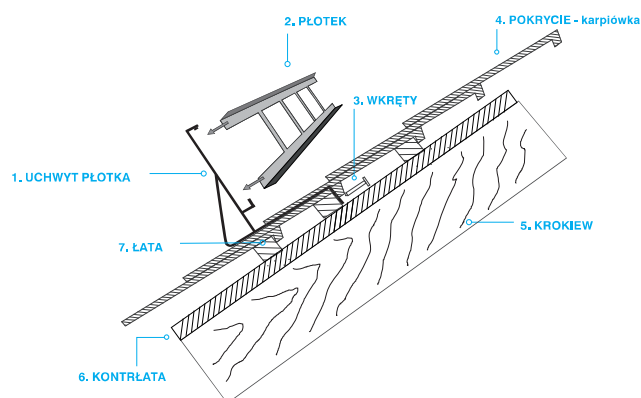


INSTRUKCJA MONTAŻU

płatka przeciwśniegowego KARP-U na dachach krytych karpiówką układaną w łuskę.

schemat techniczny

Kompletny płatek śniegowy KARP-U składa się z uchwytów płatka KARP-U (1) i płatka (2). Montaż tego uchwytu nie wymaga stosowania łąty pomocniczej. Montaż płatka należy wykonać na wysokości murłaty lub w odległości nie większej niż 800 mm od niej. W pierwszej kolejności montujemy uchwyt płatka (1) zaczepiając go o łątę (7). Do montażu stosujemy wkręty do drewna z łbem stożkowym o wymiarach minimalnych \varnothing 6mm x 50 mm. Przed przykręceniem można wstępnie nawiercić otwór o średnicy mniejszej niż średnica wkręta, tak aby zapobiec pękaniu drewna. W dachówkach z następnego rzędu, przykrywających uchwyt należy podszlifować krawędzie co wyeliminuje efekt unoszenia dachówek (zdjęcie nr. 2). Montaż płatka (2) do uchwytu (1) odbywa się "na zatrask" i nie wymaga stosowania połączeń śrubowych. Ilość uchwytów potrzebnych do zamontowania płatków zależy od kąta nachylenia dachu (im większy kąt tym większa ilość uchwytów) oraz długości połaci. Dla dachów o długości połaci powyżej 6m należy zwiększyć ilość uchwytów lub zastosować drugi rząd płatków. Ilość uchwytów w zależności od kąta nachylenia dachu można przyjąć zgodnie z poniższą tabelką.



nachylenie dachu	poniżej 20°	od 20° do 40°	powyżej 40°
długość płatka (cm)			
150	2 szt.	3 szt.	4 szt.
200	3 szt.	4 szt.	5 szt.
300	4 szt.	5 szt.	6 szt.

etapy montażu

1_ mocowanie uchwytów do łąty



2_ szlifowanie dachówek



3_ mocowanie płatka do uchwytów



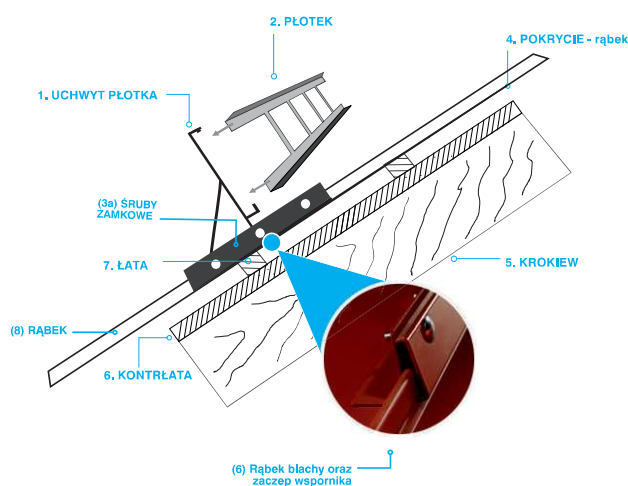
INSTRUKCJA MONTAŻU

plotka przeciwśniegowa na dachach pokrytych blachą na rąbek stojący

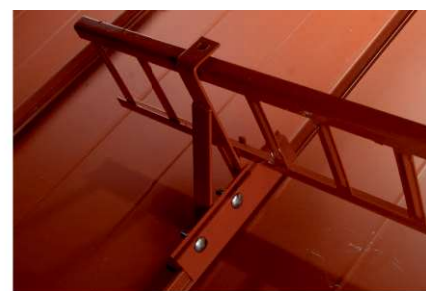
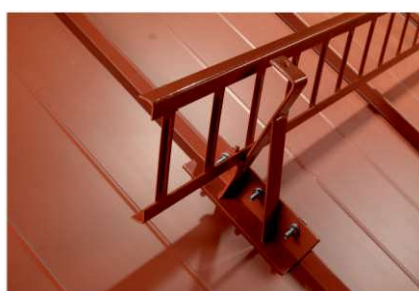
schemat techniczny

Kompletny plotek śniegowy RABEK składa się z uchwytów plotka RABEK (1) i plotka (2). Uchwyt (1) przykręcamy do rąbka stojącego (8), tak aby ruchomy element klamry dopasował się do zamka blachy – rysunek szczegółowy (6). Klamrę wspornika zamykamy poprzez skręcenie jej śrubami zamkowymi M8x35. Ze względu na ograniczony dostęp do nakrętek zalecane jest użycie klucza grzechotki z nasadą nr 13. Montaż plotka (2) do uchwytu (1) odbywa się „na zatrask” i nie wymaga stosowania połączeń śrubowych. Ilość uchwytów potrzebnych do zamontowania plotków zależy od kąta nachylenia dachu (im większy kąt tym większa ilość uchwytów) oraz długości połaci. Dla dachów o długości połaci powyżej 6m należy zwiększyć ilość uchwytów lub zasosować drugi rząd plotków. Ilość uchwytów w zależności od kąta nachylenia dachu można przyjąć zgodnie z poniższą tabelką. Przykładowy schemat montażowy pokazano na zdjęciach poniżej.

nachylenie dachu	poniżej 20°	od 20° do 40°	powyżej 40°
długość plotka (cm)			
150	2 szt.	3 szt.	4 szt.
200	3 szt.	4 szt.	5 szt.
300	4 szt.	5 szt.	6 szt.



etapy montażu

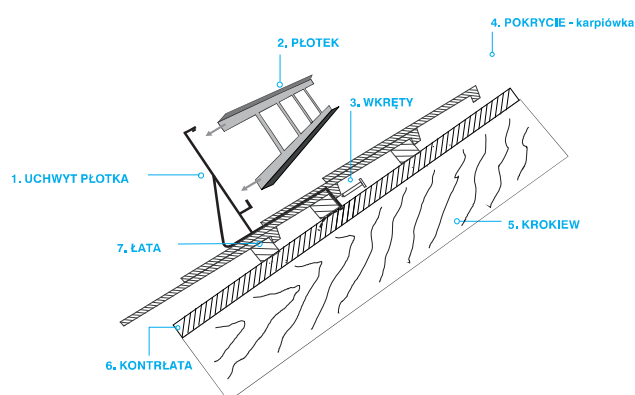


INSTRUKCJA MONTAŻU

plotka przeciwśniegowa DZLN-1 na dachach krytych dachówką karpiówką układaną w tuskę.

schemat techniczny

Kompletny plotek śniegowy DZLN1 składa się z uchwytów plotka DZLN1 (1) i plotka(2). Prosty i szybki montaż tego uchwytu nie wymaga stosowania łąty pomocniczej. Montaż plotka należy wykonać na wysokości murłaty lub w odległości nie większej niż 800 mm od niej. W pierwszej kolejności montujemy uchwyt plotka(1) zaczepiając go o łątę(7) i dachówkę w jej górnej części. W dachówce, na której leży uchwyt zaleca się wykonanie wycięcie w kształcie "u" tak aby "zaczep" uchwytu oparty był o łątę a nie o grzbiet dachówki (zdjęcie nr 1). Do montażu stosujemy wkręty do drewna z łbem stożkowym Ø 6mm x 45 mm. W dachówkach z następnego rzędu, przykrywających uchwyt należy podszlifować krawędzie co wyeliminuje efekt unoszenia dachówek (zdjęcie nr.2). Montaż plotka(2) do uchwytu(1) odbywa się "na zatrask" i nie wymaga stosowania połączeń śrubowych. Ilość uchwytów potrzebnych do zamontowania plotków zależy od kąta nachylenia dachu (im większy kąt tym większa ilość uchwytów) oraz długości połaci. Dla dachów o długości połaci powyżej 6m należy zwiększyć ilość uchwytów lub zastosować drugi rząd plotków. Ilość uchwytów w zależności od kąta nachylenia dachu można przyjąć zgodnie z poniższą tabelką.



nachylenie dachu	poniżej 20°	od 20° do 40°	powyżej 40°
długość plotka (cm)			
150	2 szt.	3 szt.	4 szt.
200	3 szt.	4 szt.	5 szt.
300	4 szt.	5 szt.	6 szt.

etapy montażu

1_ mocowanie uchwytu do łąty



2_ szlifowanie dachówek



3_ mocowanie plotka do uchwytu



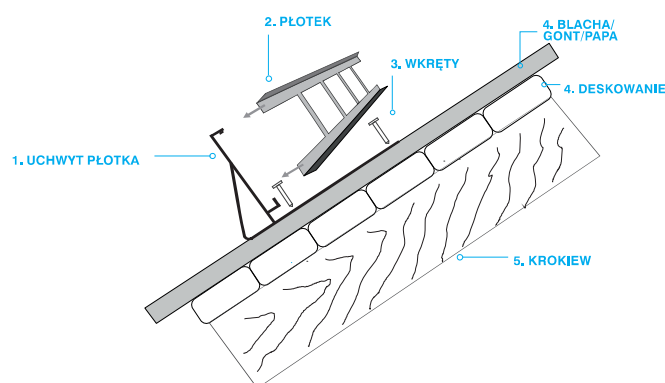
INSTRUKCJA MONTAŻU

płatka przeciwśniegowego „U” do pokryć płaskich

schemat techniczny

Kompletny płatek śniegowy składa się z uchwytów płatka U (1) i płatka (2). Przeznaczony jest do montażu na dachach spadzistych pokrytych blachą płaską lub trapezową, gontami, bitumicznymi, papą itp. Montaż płatka należy wykonać na wysokości murłaty lub w odległości nie większej niż 800 mm od niej. Mocowanie uchwyty (1) najlepiej wykonać w linii krokwi (kontrłaty lub deski) śrubami o \varnothing 6mm i długości zapewniającej połączenie z konstrukcją dachu np. w określonych przypadkach jeżeli zachodzi taka potrzeba należy wykonać konstrukcję pomocniczą (np. latę pomocniczą). Uchwyt U powinien na całej swej długości być podbudowany. Montaż płatka (2) do uchwyty (1) odbywa się "na zatrask" i nie wymaga stosowania połączeń śrubowych. Ilość uchwytów potrzebnych do zamontowania płatek zależy od kąta nachylenia dachu (im większy kąt tym większa ilość uchwytów) oraz długości połaci. Dla dachów o długości połaci powyżej 6m należy zwiększyć ilość uchwytów lub zastosować drugi rząd płatek. Ilość uchwytów w zależności od kąta nachylenia dachu można przyjąć zgodnie z poniższą tabelką.

nachylenie dachu	poniżej 20°	od 20° do 40°	powyżej 40°
długość płatka (cm)			
150	2 szt.	3 szt.	4 szt.
200	3 szt.	4 szt.	5 szt.
300	4 szt.	5 szt.	6 szt.



etapy montażu

1_ mocowanie uchwyty do pokrycia



2_ mocowanie płatka do uchwyty

