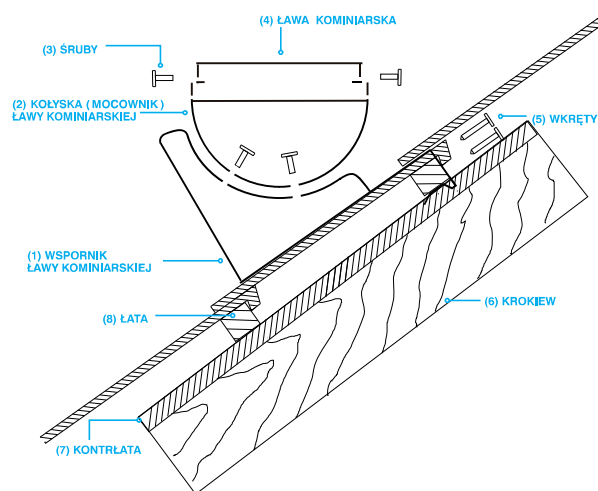


INSTRUKCJA MONTAŻU

Kompletnej ławy kominiarskiego DBDC LN1 do pokrycia z dachówki betonowej i ceramicznej.

schemat techniczny

Kompletna ława kominiarska składa się ze wspornika DBDC-LN (1), kołyski ławy kominiarskiej (2) oraz platformy ławy kominiarskiej (4). Wspornik DBDC-LN1 opieramy na dachówce i mocujemy do łąty (8) przy pomocy wkrętów do drewna z łbem stożkowym o wymiarach minimalnych $\varnothing 6\text{mm} \times 50\text{mm}$ (5). Przed przykręceniem można wstępnie nawiercić otwór o średnicy mniejszej niż średnica wkręta, tak aby zapobiec pękaniu drewna. Następnie do wspornika przykręcamy kołyskę (2) śrubami M8 x 20 tak aby umożliwić montaż platformy ławy kominiarskiej (4) w pozycji poziomej $\pm 3\%$. Platformę ławy kominiarskiej (4) przykręcamy śrubami M8 x 20 do kołyski (2) poprzez boczne otwory w platformie i kołysce. Dachówki należy odpowiednio podszlifować w celu uniknięcia efektu unoszenia się dachówek (zdziecie nr. 2). Zaleca się w dachówce, na której leży wspornik wykonanie wcięcie w kształcie „u” tak aby „zaczep” wspornika oparty był o łątę a nie o grzbiet dachówki. Ilość wsporników uzależnionych jest od długości ławy: dla ławy o długości do 1,2 m stosujemy 2 łączniki, do ławy długości 1,5 m stosujemy 3 wsporniki natomiast do ławy o długości 3 m należy stosować min. 6 wsporników. Maksymalny rozstaw wsporników nie może przekraczać 800 mm. Istotą tego rozwiązania jest to, że wspornik jest jednoczęściowy i cały opiera się na płaszczyźnie dachówki. Dolna płaszczyzna wspornika wyposażona jest w taśmę amortyzującą ze spienionego PE lub innego materiału o podobnych właściwościach.



etapy montażu

1_ mocowanie wspornika do łąty



2_ szlifowanie dachówek



3_ mocowanie ławy do wspornika

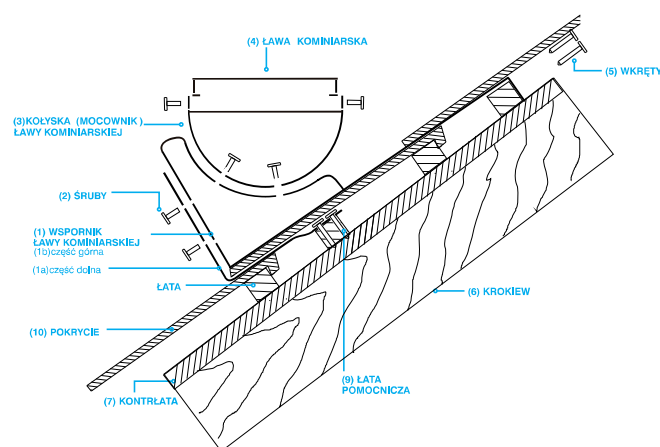


INSTRUKCJA MONTAŻU

Kompletnej ławy/stopnia kominiarskiego DBDC do pokrycia z dachówki betonowej i ceramicznej.

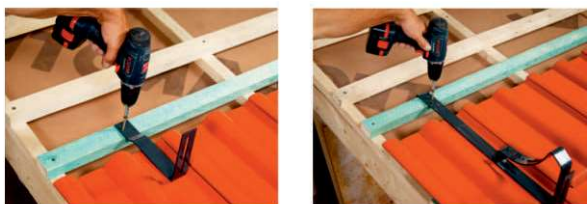
schemat techniczny

Kompletna ława kominiarska składa się z dwuczęściowego wspornika DBDC (część dolna-krótka(1a) i część górna-długa (1b)), kołyski ławy kominiarskiej (3) oraz platformy ławy kominiarskiej (4). Kompletny stopień kominiarski DBDC składa się z dwuczęściowego wspornika DBDC (część dolna-krótka(1a) i część górna-długa (1b)) i stopnia kominiarskiego. Odpowiednie wyprofilowanie wspornika DBDC umożliwia montowanie ław lub stopni na dachach pokrytych dachówkami ceramicznymi zakładkowymi, dachówkami betonowymi i dachówkami karpiówką. Wsporniki montowane na dachach pokrytych dachówkami zakładkowymi ceramicznymi i betonowymi mocujemy do łąt pomocniczych (9). W pierwszej kolejności montujemy dolną część wspornika (1a) tak aby dolna krawędź następnej dachówki znajdowała się w odległości ok. 1 cm od dolnej części wspornika. Wspornik przykręcamy do łąty pomocniczej wkrętami do drewna z łbem stożkowym o wymiarach minimalnych \varnothing 6mm x 50 mm (5). Po ułożeniu dachówek w następnym rzędzie montujemy górną część wspornika (1b) dopasowując i łącząc go śrubami z dolną częścią wspornika (1a) śrubami M8x20 (2). Górną część wspornika przykręcamy do łąty pomocniczej (9) wkrętami do drewna z łbem stożkowym o wymiarach minimalnych \varnothing 6mm x 50 mm (5). Przed przykręceniem można wstępnie nawiercić otwór o średnicy mniejszej niż średnica wkręta, tak aby zapobiec pękaniu drewna. Po ułożeniu dachówek w następnym rzędzie montujemy górną część wspornika (1b) dopasowując i łącząc go śrubami z dolną częścią wspornika (1a) śrubami M8x20 (2). Górną część wspornika przykręcamy do łąty pomocniczej (9) wkrętami do drewna z łbem stożkowym min. \varnothing 6mm x 45 mm lub wkrętami do drewna z łbem sześciokątnym o średnicy \varnothing 8mm(5). Przy montażu wsporników należy pamiętać o odpowiednim zeszlifowaniu zamków w dachówkach na szerokość powiększoną o ok. 1-2cm od szerokości wspornika. Następnie do wspornika śrubami M8x20 przykręcamy kołyskę ławy kominiarskiej (3) lub stopień kominiarski tak aby platforma ławy (4) lub stopnia były w pozycji poziomej \pm 3%. Platformę ławy kominiarskiej przykręcamy śrubami M8x20 (2) do kołyski poprzez boczne otwory w platformie i kołysce. Stopień kominiarski przykręcamy bezpośrednio do wspornika DBDC. Ilość wsporników uzależniona jest od długości ławy: dla ławy o długości do 1,2 m stosujemy 2 łączniki, do ławy o długości 1,5m stosujemy 3 wsporniki natomiast do ławy o długości 3 m należy stosować min. 6 wsporników. Maksymalny rozstaw wsporników nie może przekraczać 800 mm.



etapy montażu

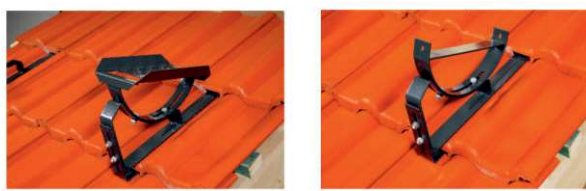
1_ mocowanie wspornika do łąty



2_ szlifowanie dachówek



3_ mocowanie ławy/stopnia do wspornika

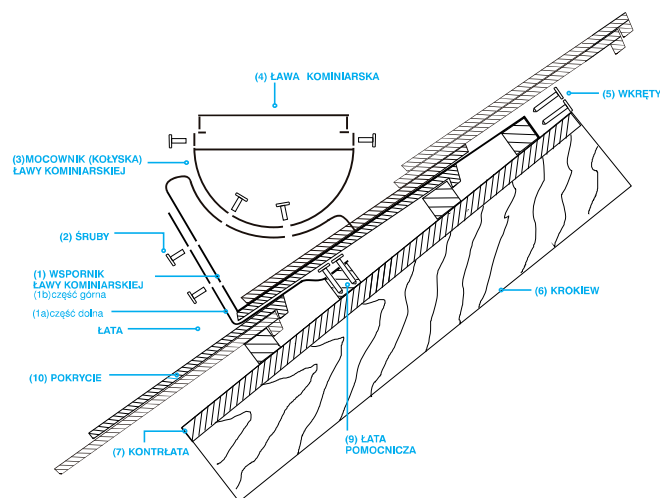


INSTRUKCJA MONTAŻU

Kompletnej ławy/stopnia kominarskiego DBDC do pokrycia z dachówki karpiówki (koronka).

schemat techniczny

Kompletna ława kominarska składa się z; dwuczęściowego wspornika DBDC (część dolna-krótka (1a) i część górna-długa (1b)), kołyski ławy kominarskiej (3) oraz platformy ławy kominarskiej (4). Kompletny stopień kominarski DBDC składa się z dwuczęściowego wspornika DBDC (część dolna-krótka (1a) i część górna-długa (1b)) i stopnia kominarskiego. Odpowiednie wyprofilowanie wspornika DBDC umożliwia stosowanie go na dachach pokrytych zarówno dachówkami ceramicznymi zakładkowymi, dachówkami betonowymi jak i dachówką karpiówką. W pierwszej kolejności montujemy dolną część wspornika (1a) tak aby dolna krawędź następnej dachówki znajdowała się w odległości ok. 1 cm od dolnej części wspornika. Wspornik przykręcamy do łąty pomocniczej wkrętami do drewna z łbem stożkowym o wymiarach minimalnych Ø 6mm x 50 mm (5). Po ułożeniu dachówek w następnym rzędzie montujemy górną część wspornika (1b) dopasowując i łącząc go śrubami z dolną częścią wspornika (1a) śrubami M8x20 (2). Górną część wspornika przykręcamy do łąty pomocniczej (9) wkrętami do drewna z łbem stożkowym o wymiarach minimalnych Ø 6mm x 50 mm (5). Przed przykręceniem można wstępnie nawiercić otwór o średnicy mniejszej niż średnica wkręta, tak aby zapobiec pękaniu drewna. Po ułożeniu pierwszej warstwy dachówek w następnym rzędzie montujemy górną część wspornika (1b) dopasowując i łącząc go śrubami z dolną częścią wspornikiem (1a) śrubami M8 (2). Górną część wspornika (1b) przykręcamy do łąty pomocniczej (9) wkrętami do drewna z łbem sześciokątnym o średnicy Ø8mm (5). Przy montażu wsporników należy wykonać odpowiednie wycięcia na szerokość powiększoną o ok. 1-2cm od szerokości wspornika i szlifowania powierzchni przylegającej do wsporników. Po wykonaniu wskazanych cięć montujemy drugą warstwę dachówek (zdjęcie nr 2). Następnie do wspornika śrubami M8x20 przykręcamy kołyskę ławy kominarskiej (3) lub stopień kominarski tak aby platforma ławy lub stopnia były w pozycji poziomej ±3%. Platformę ławy kominarskiej przykręcamy śrubami M8x20 (2) do kołyski poprzez boczne otwory w platformie i kołysce. Stopień kominarski przykręcamy bezpośrednio do wspornika DBDC. Ilość wsporników uzależniona jest od długości ławy: dla ławy o długości do 1,2m stosujemy 2 wsporniki, do ławy o długości 1,5m stosujemy 3 wsporniki natomiast do ławy o długości 3 m należy stosować min. 6 wsporników. Maksymalny rozstaw wsporników nie może przekraczać 800 mm.



etapy montażu

1_ mocowanie wspornika do łąty



2_ szlifowanie dachówek



3_ mocowanie ławy/stopnia do wspornika

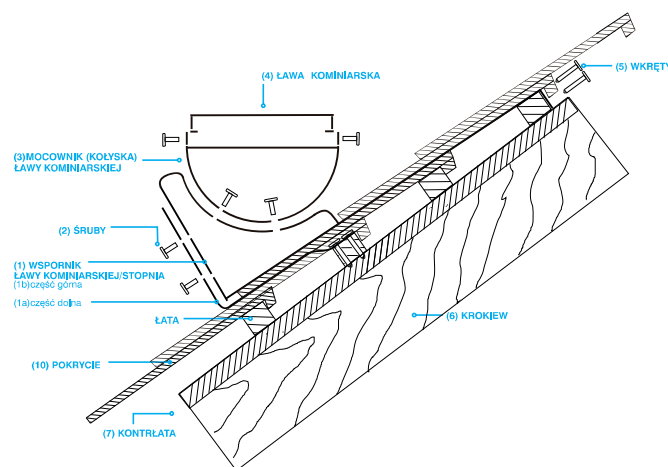


INSTRUKCJA MONTAŻU

Kompletnej ławy/stopnia kominiarskiego DBDC do pokrycia z dachówki karpiówki (łuska).

schemat techniczny

Kompletna ława kominiarska składa się z; dwuczściowego wspornika DBDC (część dolna-krótka (1a) i część górna-długa (1b)), kołyski ławy kominiarskiej (3) oraz platformy ławy kominiarskiej(4). Kompletny stopień kominiarski DBDC składa się z dwuczściowego wspornika DBDC (część dolna-krótka(1a) i część górna-długa (1b) i stopnia kominiarskiego. Odpowiednie wyprofilowanie wspornika DBDC umożliwia stosowanie go na dachach pokrytych zarówno dachówkami ceramicznymi zakładkowymi, dachówkami betonowymi jak i dachówką karpiówką. Przed montażem dolnej części wspornika (1a) do łąty należy przygotować dwie dachówki wykonując odpowiednie wycięcia w narożnikach tak jak pokazano na zdjęciu nr.1. Dolna część wspornika powinna być tak zamocowana aby dolna krawędź następnej dachówki znajdowała się w odległości ok. 1 cm od dolnego wspornika (1a). Wspornik przykręcamy do łąty wkrętami do drewna z łbem stożkowym min. Ø 6mm x 45 mm lub wkrętami do drewna z łbem sześciokątnym o średnicy Ø8mm (5). Po ułożeniu odpowiednio podszlifowanej dachówki (zdjęcie nr. 2) w następnym rzędzie montujemy górną część wspornika (1b) dopasowując i łącząc go śrubami z dolną częścią wspornika (1a) śrubami M8 (2). Górną część wspornika(1b) przykręcamy do łąty wkrętami do drewna z łbem stożkowym min. Ø 6mm x 45 mm lub wkrętami do drewna z łbem sześciokątnym o średnicy Ø8mm(5). Przy montażu wsporników należy wykonać odpowiednie wycięcia na szerokość powiększoną o ok. 1-2cm od szerokości wspornika i szlifowania powierzchni przylegającej do wsporników.(zdjęcie nr. 2). Następnie do wspornika przykręcamy kołyskę (3) lub stopień kominiarski śrubami M8x20 tak aby platforma ławy (4) lub stopnia kominiarskiego były w pozycji poziomej ±3%. Platformę ławy kominiarskiej przykręcamy śrubami M8x20 (2) do kołyski poprzez boczne otwory w platformie i kołysce. Stopień kominiarski przykręcamy bezpośrednio do wspornika DBDC. Ilość wsporników uzależniona jest od długości ławy: dla ławy o długości do 1,2m stosujemy 2 wsporniki, do ławy o długości 1,5m stosujemy 3 wsporniki natomiast do ławy o długości 3 m należy stosować min. 6 wsporników. Maksymalny rozstaw wsporników nie może przekraczać 800mm.



etapy montażu

1_ mocowanie wspornika do łąty



2_ szlifowanie dachówek



3_ mocowanie ławy/stopnia do wspornika

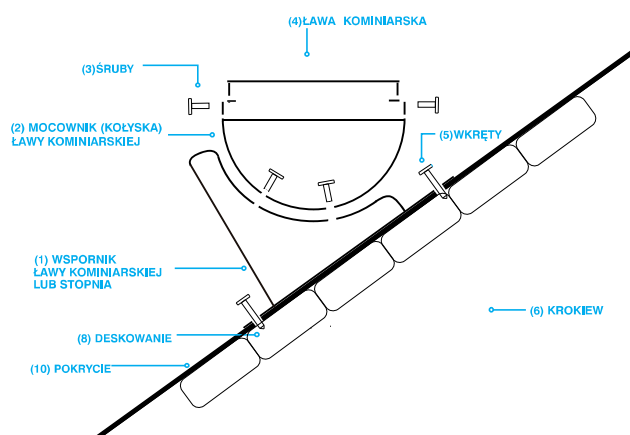


INSTRUKCJA MONTAŻU

Kompletnej ławy/stopnia kominiarskiego U do dachów z pokryciem płaskim

schemat techniczny

Kompletna ława kominiarska U składa się ze wspornika U (1), kołyski ławy kominiarskiej (2) oraz platformy ławy kominiarskiej (4). Kompletny stopień kominiarskiego U składa się ze wspornika U (1) i stopnia kominiarskiego. Wspornik typu U przeznaczony jest do montażu kompletnej ławy lub stopnia kominiarskiego na dachach pokrytych; papą, dachówką bitumiczną, łupkiem, blachą płaską lub trapezową. Mocowanie wspornika (1) najlepiej wykonać w linii krokwi (kontrłaty lub deski) śrubami o długości zapewniającej połączenie z krokwią. W określonych przypadkach jeżeli zachodzi taka potrzeba należy wykonać konstrukcję pomocniczą (łata pomocnicza). Wspornik U powinien na całej swej długości być podbudowany. W dalszej kolejności śrubami M8x20mm do wspornika (1) przykręcamy kołyskę ławy kominiarskiej (2) lub zintegrowany stopień kominiarski. Kołyskę i stopień należy zamontować w pozycji poziomej $\pm 3\%$. Platformę ławy kominiarskiej przykręcamy do kołyski poprzez boczne otwory w platformie i kołysce. Łączenie wspomnianych elementów należy wykonać przy użyciu śrub M8x20mm. Przykładowy schemat montażowy wspornika stopnia wąskiego lub szerokiego pokazano na rysunku poniżej.



etapy montażu

1_ mocowanie wspornika do pokrycia



2_ mocowanie ławy/stopnia do wspornika

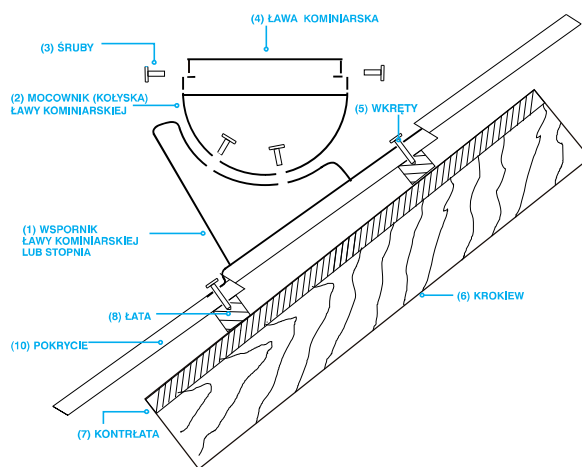


INSTRUKCJA MONTAŻU

Kompletnej łąwy/stopnia kominiarskiego BD do dachów
z pokryciem z blachodachówki modułowej

schemat techniczny

Kompletna łąwa kominiarska BD składa się ze wspornika BD (1), kołyski łąwy kominiarskiej (2) oraz platformy łąwy kominiarskiej (4). Kompletny stopień kominiarski BD składa się ze wspornika BD (1) i stopnia kominiarskiego. W zależności od rodzaju blachodachówki występują wsporniki o odpowiednim module odpowiadającym modułowi blachodachówki np. BD350/20 itp. Podstawowe zasady montażu są jednakowe dla wszystkich rodzajów wsporników. Wspornik (1) przykręcamy do konstrukcji, używając śrub o długości dostosowanej do grubości łąwy, zwracając uwagę na to aby nie uszkodzić membrany dachowej. Korzystać ze śrub do drewna z łbem sześciokątnym o wymiarach minimalnych $\varnothing 8\text{mm} \times 60\text{mm}$. Przed przykręceniem można wstępnie nawiercić otwór o średnicy mniejszej niż średnica wkręta, tak aby zapobiec pękaniu drewna. W dalszej kolejności do wspornika (1) śrubami M8x20mm przykręcamy kołyskę łąwy kominiarskiej (2) lub stopień kominiarski. Kołyskę i stopień należy zamontować w pozycji poziomej $\pm 3\%$. Platformę łąwy kominiarskiej przykręcamy do kołyski poprzez boczne otwory w platformie i kołysce. Łączenie wspomnianych elementów należy wykonać przy użyciu śrub M8x20mm. Przykładowy schemat montażowy wspornika stopnia wąskiego lub szerokiego pokazano na rysunku poniżej.



etapy montażu

1_ mocowanie wspornika do pokrycia



2_ mocowanie łąwy/stopnia do wspornika

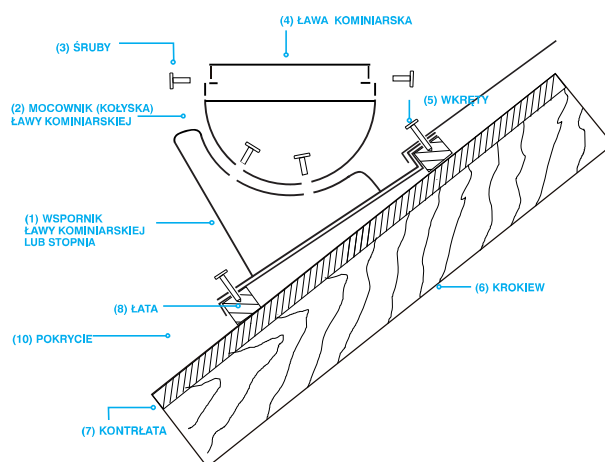


INSTRUKCJA MONTAŻU

Kompletnej ławy/stopnia kominiarskiego BP do dachów z pokryciem z blachodachówki panelowej

schemat techniczny

Kompletna ława kominiarska BP składa się ze wspornika BP (1), kołyski ławy kominiarskiej (2) oraz platformy ławy kominiarskiej (4). Kompletny stopień kominiarski składa się ze wspornika BP (1) oraz stopnia kominiarskiego. Wspornik (1) układamy na panelu blachodachówki a następnie przykręcamy do konstrukcji, używając śrub o długości dostosowanej do grubości łąty, zwracając uwagę na to aby nie uszkodzić membrany dachowej. Korzystać ze śrub do drewna z łbem sześciokątnym o wymiarach minimalnych $\varnothing 8\text{mm} \times 60\text{mm}$. Przed przykręceniem można wstępnie nawiercić otwór o średnicy mniejszej niż średnica wkręta, tak aby zapobiec pękaniu drewna. W dalszej kolejności do wspornika (1) śrubami M8x20mm przykręcamy kołyskę ławy kominiarskiej (2) lub stopień kominiarski. Kołyskę i stopień należy zamontować w pozycji poziomej $\pm 3\%$. Następnie do kołyski mocujemy platformę ławy kominiarskiej. Łączenie wspomnianych elementów należy wykonać przy użyciu śrub M8x20mm. W momencie gdy mamy pewność iż kompletna ława lub stopień kominiarski zostały poprawnie zamontowane można kontynuować montaż pokrycia dachowego.



etapy montażu

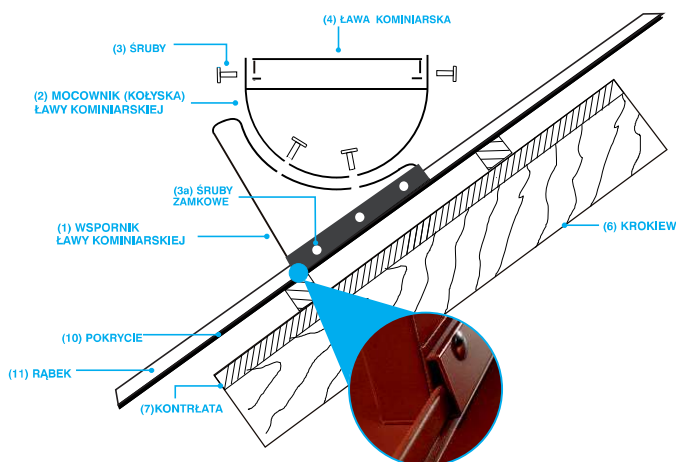


INSTRUKCJA MONTAŻU

Kompletnej łąwy kominiarskiej na rąbek stojący do pokryć z blachy Tłoczzonej na rąbek stojący.

schemat techniczny

Kompletna łąwa kominiarska RABEK składa się ze wspornika RABEK (1), kołyski łąwy kominiarskiej (2) oraz platformy łąwy (4). Wspornik (1) przykręcamy do rąbka stojącego, tak aby ruchomy element klamry dopasował się do zamka blachy – rysunek szczegółowy (5). Klamrę wspornika zamykamy poprzez skręcenie jej śrubami zamkowymi M8x35. Ze względu na ograniczony dostęp do nakrętek zalecane jest użycie klucza grzechotki z nasadą nr 13. W dalszej kolejności do wspornika (1) śrubami M8x20 przykręcamy kołyskę łąwy kominiarskiej (2). Kołyskę należy zamontować w pozycji poziomej $\pm 3\%$. Platformę łąwy kominiarskiej przykręcamy do kołyski poprzez boczne otwory w platformie i kołyski używając śrub M8x20. Przykładowy schemat montażowy pokazano na zdjęciach poniżej.



etapy montażu

