

# STANDARD PS

## Przejście solarne

nr katalogowy: PS21

### System wentylacyjny WiroVent®

Przejście do solarów to wodoszczelne rozwiązanie przeprowadzania instalacji solarnych przez połac dachową. Produkt został zaprojektowany dla podwójnych i pojedynczych przewodów.

#### Dane techniczne:

- rodzaj pokrycia: pokrycia bitumiczne
- rodzaj kominka: przejście solarne
- średnica: Ø11-47
- opakowanie: 1 szt. / kpl.
- wielkość opakowań: karton 48 x 42 x 9,5 cm
- ilość na palecie handlowej o wysokości 1,8 m: 72 szt.
- waga netto: 0,80 kg
- waga brutto: 1,15 kg
- materiał: PP – polipropylen barwiony w masie, stabilizowany na promieniowanie UV

Szczegóły na stronie internetowej [www.wirplast.pl](http://www.wirplast.pl)

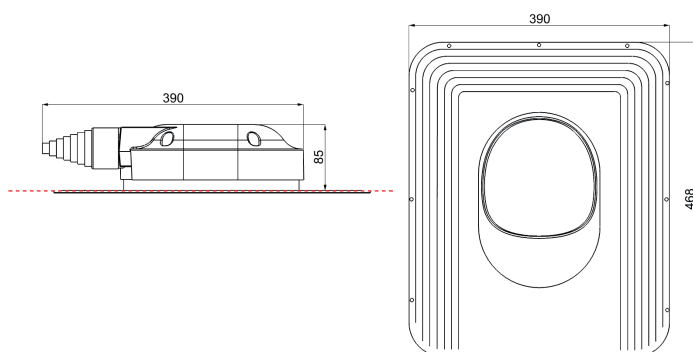


#### Dostępne kolory:



Możliwość lakierowania produktów w dowolnej kolorystyce RAL.

#### Rysunek techniczny:



#### Zestaw zawiera:

- przejście solarne
- nasadka gumowa